



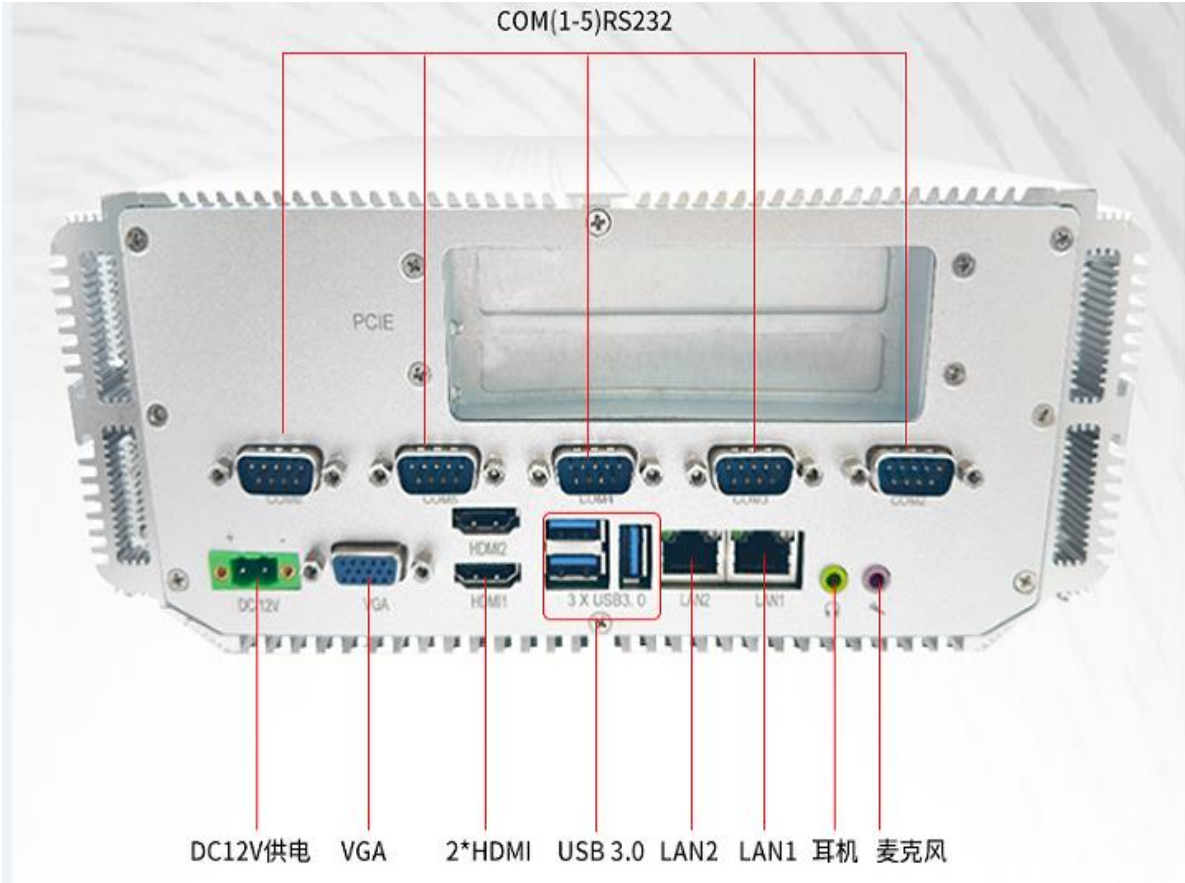
灵江工控

LBOX-11800

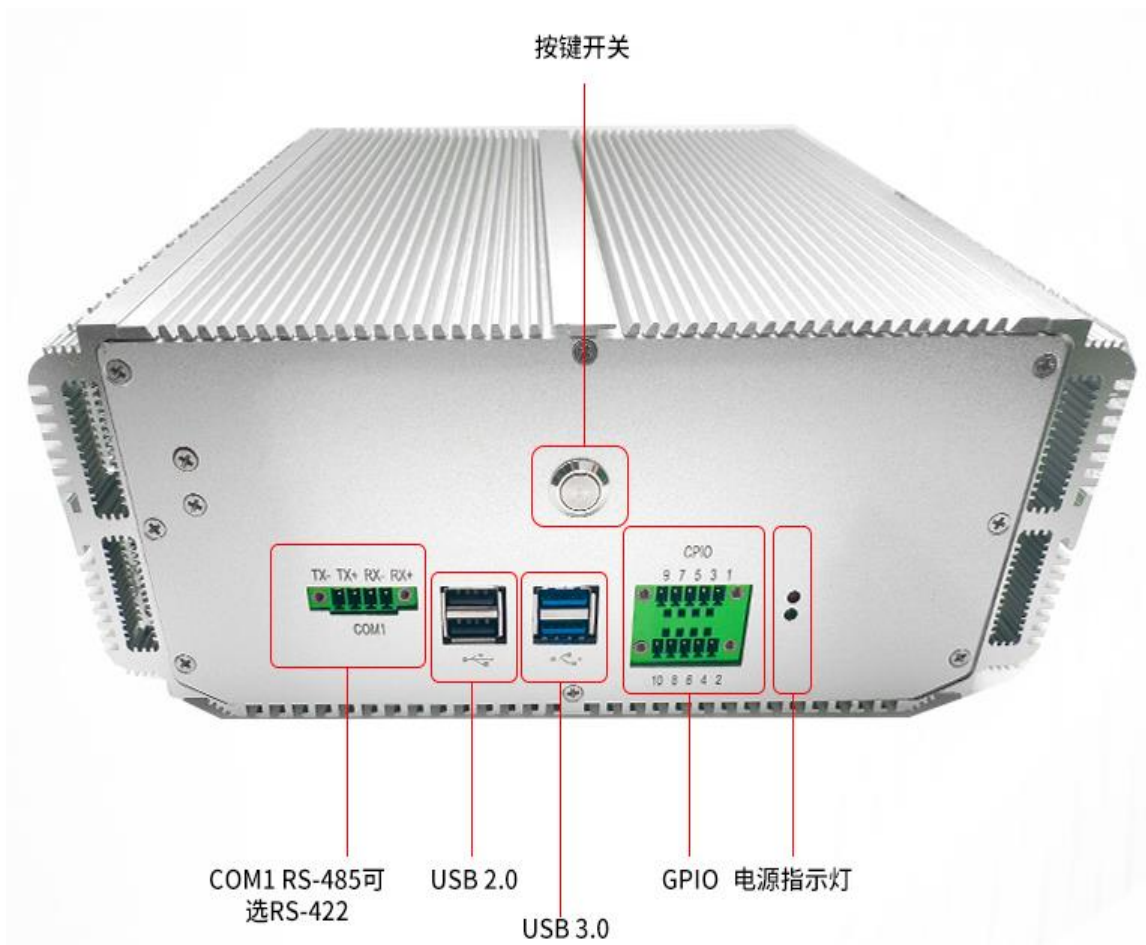
使用手册

深圳灵江计算机技术有限公司版权所有

COM(1-5)RS232



按键开关



PCIE接口 (可选PCIE-2*8X、PCIE-16X, 二选一)



版本

2024年 08 月

修订：A0

版权保护及声明

本手册为深圳灵江计算机技术有限公司的知识产权，内容受版权保护。未经许可不得以机械的、电子的或其他任何方式进行复制。除列明随产品配置的配件外，本手册包含的内容并不代表本公司的承诺，我们非常小心地编写此手册，但我们对本手册的内容不保证完全准确，因为我们的产品一直在持续地改良及更新，故我方保留随时做出修改而不予另行通知的权利。

对于任何安装、使用不当而导致的直接的、间接、有意或无意的损坏及隐患概不负责。您在订购产品前，请向销售人员了解好产品的配置是否满足您的要求。

阅读说明

此手册中所插图片、图标和表格为相应接口、功能的辅助说明，产品以实物为准。

产品质保（一年）

从购买之日起，我公司提供一年的产品质保，但对未经我司允许而擅自维修过的产品并不进行品质保修。我公司对于不正确的使用、自然灾害、错误安装产品导致的问题有免责权利。

如产品出现故障，在质保期内我们提供免费维修或更换服务。对于过保产品，我们将会酌情收取材料费、人工服务费用。请联系您的销售人员了解详细情况。

如果您认为您购买的产品出现了故障，请遵循以下步骤：

- 1、收集您所遇到的问题的资讯（例如：CPU主频、使用的产品及其它软件、硬件），请注意品质保证。
- 2、致电联系我司售后工程师，描述故障现象，并借助此手册和与产品有关的任何说明资讯来解决问题。
- 3、如果您的产品被诊断发生故障，请您寄回我公司，我们尽快地进行故障产品的维修。
- 4、请仔细地包装故障产品，并在包装中附上清楚的故障现象文字描述以便我们准确的进行维修。
- 5、我们将在1~5个工作日内寄回产品，并在包装中附上完整的产品故障诊断结果。

符合性声明

CE FCC ROHS

本产品符合以遮罩电缆进行外部接线的环境规格标准。建议用户使用遮罩电缆，此种电缆可从自行购买。本产品通过CE环境规格检测，测试条件之一是在工业环境中进行产品操作，为了使产品免受ESD（静电放电）和EMI泄露造成的损害，强烈建议用户使用符合CE标准的工业产品。根据FCC条例第15款，本产品已经通过检测并被判定符合B级数位产品标准，这些限制旨在为运行环境下的系统操作提供合理保证，使其免受有害干扰。本产品在使用中会产生和发射无线电频率能量，如果没有按照此手册说明正确安装和使用，可能对无线电通讯造成有害干扰。但即使按照手册说明进行安装和使用，也不能保证不会产生干扰。若本产品曾对无线电或电视信号接收产生有害干扰，用户可通过开关设备进行确认。当本设备产生有害干扰时，用户可采取下面的措施来解决干扰问题：

- 1) 调整接收天线方向或位置
- 2) 增大本设备与接收器之间的距离
- 3) 将本设备的电源接头插在与接收器使用不同电路的电源插座
- 4) 若需技术支援，请咨询技术人员

技术支持与服务

想了解更多的产品信息及关注产品更新，请访问我司官方网站了解并下载相关资料。<http://www.ling-jiang.com/>

用户若需要技术支持，请与我公司技术人员联系（电话：0755-23448870-8016）。进行技术咨询，请告知我司技术人员以下信息：

- 1) 产品名称及型号
- 2) 用户单位名称
- 3) 您所咨询的技术内容或者使用产品的故障现象描述

产品介绍

LBOX-11800是灵江工控自主研发的新一代无风扇工控主机。本产品采用铜管模组无风扇散热结构。产品采用纯工业计算机主板，工控机内部结构整齐紧密无电缆结构，适用于车载行业、耐高温等恶劣工业环境中的使用。产品支持12V供电，可在零下40度至高温70度的环境中长时间稳定运行。LBOX-11800最大体积为 235.5 * 225 * 100 mm，净重量3.7kg，产品设计方案较灵活方便，本公司可以根据用户的需求全方位定制，提供用户最满意、最适用的产品。

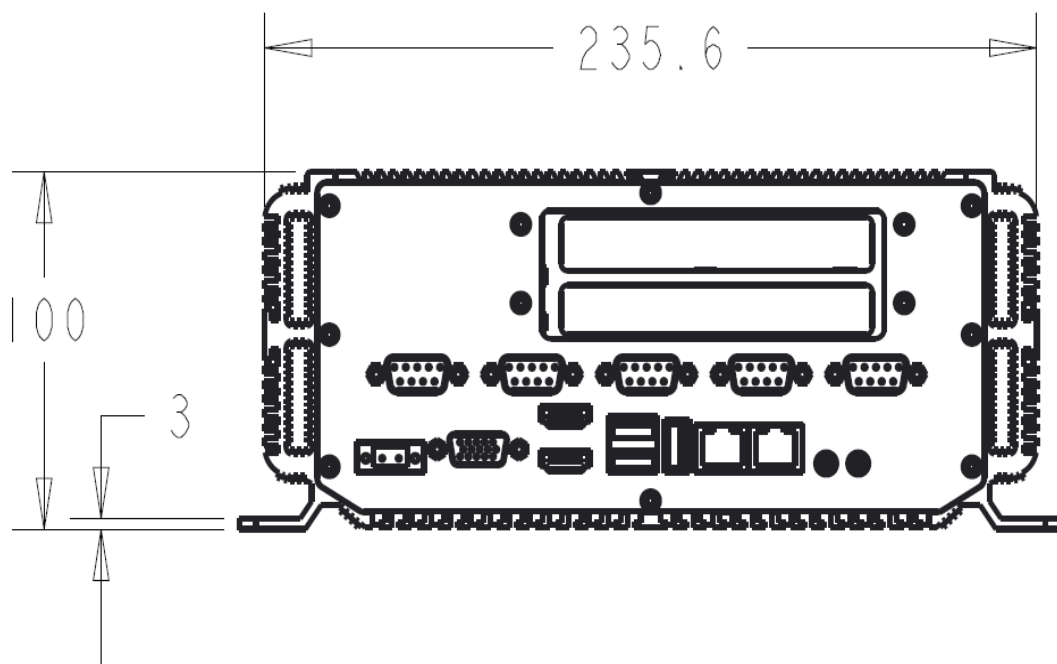
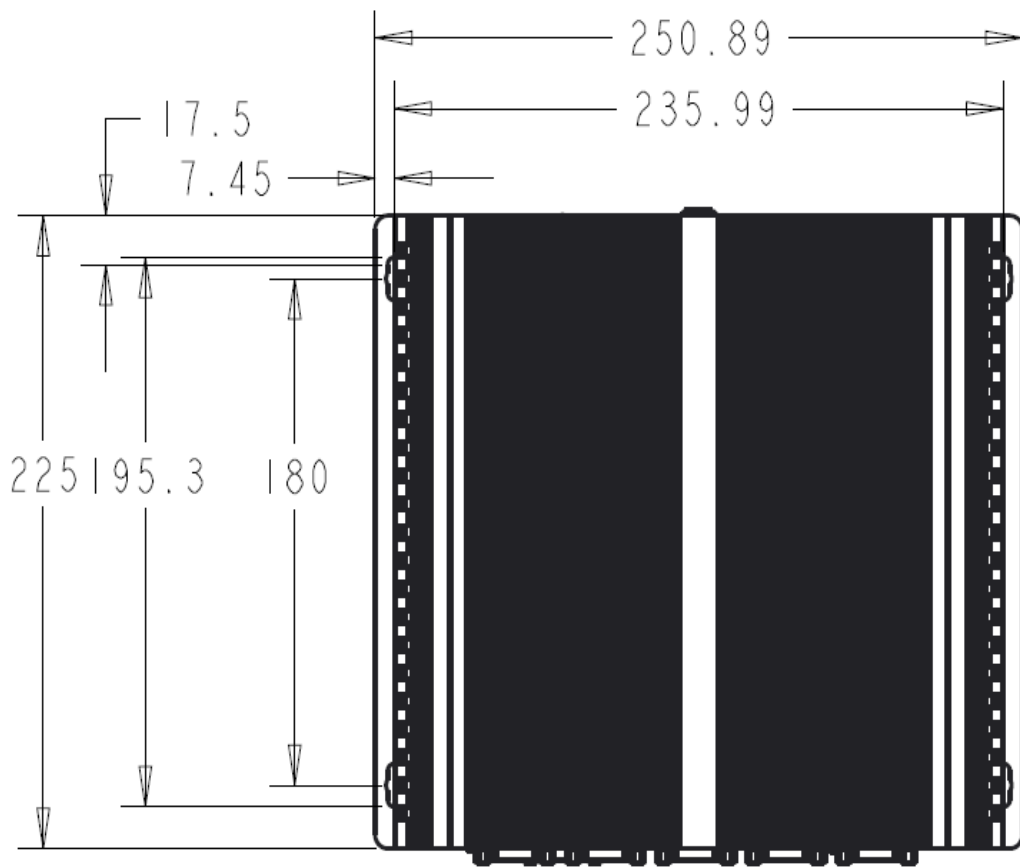
应用领域：工业控制、工业自动化、机器人、物联网关、边缘计算、机器视觉、AGV/AMR等。

用户可以上英特尔网站了解选择支持11代芯片组的其他CPU，产品支持win10、11、Linux、银河麒麟等主流系统。产品接口丰富，标配2个千兆网口，6个串口（其中有1个RS485），VGA与2*HDMI独立三显，5*USB3.0、2*USB2.0。产品标配8G内存，硬盘标配120G固态硬盘，可选250G、500G、1T等容量（M.2 NVME协议硬盘），产品标配铝合金银白色机壳。

供电使用注意事项

- 1、DC默认12V供电。如需用24V供电，须改电阻位；
- 2、如主机设定24V电源供电后，再用12V供电，会导致主机不开机；
- 3、如需用PCIE卡请使用DC：12V电源供电，因主板PCIE接口电压随输入电源的电压变化而变化（绝大多数PCIE卡只支持12V）；
- 4、电源推荐功率：12V10A及以上。

标配尺寸规格:



调试步骤：

1. 将产品放置在平整的工作台上，检查各接口处是否有杂物。
2. 将电源线的母型接头连接至产品的DC接口。
3. 将电源线的3针公型接头连接至电源插座。
4. 用VGA转接线将显示器与工控机连接。
5. 按下工控机上的触摸开关即可开机。
6. 将键盘和鼠标连接至电脑的USB接口
7. 手动检查产品的内存、硬盘、系统等是否和订购的要求一致。
8. 将需要运行的应用软件装到电脑上进行调试运行。
9. 运行一段时间后，如产品无异常则可以直接安装使用；如在调试中发现异常请先检查排除软件与硬件是否匹配，如确认属产品硬件的问题，可以联系厂家技术服务（0755-23448870-8016）。

安装指南：

1. 安装前，请先熟悉产品的结构图纸及所选用的安装方式与产品是否匹配。
2. 产品出厂不配各种安装架和安装使用的配件、螺丝等。

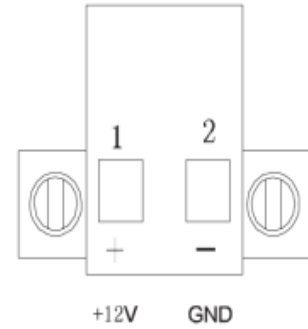
因产品实物与图纸有误差，建议实际安装以收到实物为准。

使用说明：

1. 请仔细阅读此用户手册并妥善保存此用户手册以供日后参考。
2. 调试安装前确保此设备放置在可靠的平面上，意外跌落可能会导致损坏外观。
3. 连接此设备到电源插座前，请确认电源插座的电压是否符合要求。
4. 请将电源线布置在人员不易绊到的位置，并不要在电源线上覆盖任何杂物。
5. 如果长时间不使用此设备，请将其同电源插座断开，避免设备被超标的电压波动损坏。
6. 此设备采用铝合金拉丝材质，使用过程中请勿用尖锐的东西接触产品以防刮伤。
7. 如有尘埃、水滴和杂物掉落接口，请及时小心清除以防影响使用效果。
8. 用湿抹布清洗设备前，请从插座拔下电源线，请不要使用液体或支渍喷雾剂清洗设备。
9. 请不要在过度潮湿的环境中使用此设备。
10. 请不要自行打开设备，为了确保您的安全，请由经过专业认证的工程师来打开设备。
11. 此设备机壳上有缝隙，请不要让任何液体流入孔内，以免主板短路引起火灾或设备损坏。
12. 请不要把设备放置在超出我司产品标准的环境温度范围，即不要低于-40 度，或者高于 75 度。
13. 用户如更换电源供电方式，请提供与我司产品规格相配电源及供电方式，注意供电电压不能超过我司产品的标准范围（12V），否则可能会损坏设备。
14. 定期检查设备的电源接口、网口、串口、USB 接口、VGA 接口等是否松动。
15. 用户在使用此设备连接其他设备时，串口、USB、VGA 等接线插拔要小心，以防过度用力损坏接口。
16. 在此设备上安装 3G 4G 卡、WIFI 模块接通天线时，需先关机断开电源。
17. 当此设备正在运行时机壳温度过高切勿用手去触摸机壳。
18. 使用过程中如发生不确定的异常现象时，切勿擅自拆机维修，要及时联系技术人员来解决。

DC 电源供电

DC Connect			
针脚	信号名称	针脚	信号
1	+ 12V	2	GND -

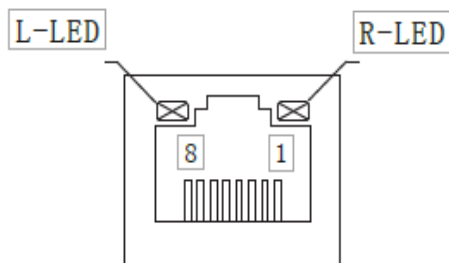


工控机采用 2Pin 凤凰端子电源供电口，左边为正极(靠 VGA)，右边为负极 连接电源前请注意正极.

网络

产品标配有二个千兆网口，可连接外部网路设备. 2 个千兆网口采用英特尔芯片组，支持网络引导启动和网络唤醒功能. RJ-45 以太网接口两侧共有两盏状态指示灯

左一链路状态指示灯 右一数据传输指示

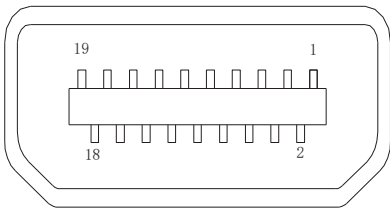


LAN1-2	
针脚	信号名称
1	TX+
2	TX-
3	RX+
4	MDI2+
5	MDI2-
6	RX-
7	MDI3+
8	MDI3-

网络状态	左 (LILED) 双色 (橙/绿色)		右 (ACTLED) 单色 (黄色灯)	
活动描述	已连接状态指示灯		活动状态指示灯	
	绿色	橙色	数据传输	无数据传输
1000M		常亮	闪烁	灭
100M	常亮		闪烁	灭
10M	灭	灭	闪烁	灭

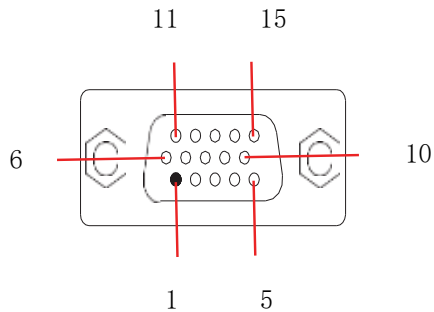
显示接口 (工控机标配2个HDMI、1个VGA接口, 可连接外部显示设备)

HDMI显示接口



HDMI Connect			
针脚	信号名称	针脚	信号名称
1	TMDS Data 2+	2	TMDS Data 2 shield
3	TMDS Data 2-	4	TMDS Data 1+
5	TMDS Data 1 shield	6	TMDS Data 1-
7	TMDS Data 0+	8	TMDS Data 0 shield
9	TMDS Data 0-	10	TMDS clock+
11	TMDS clock shield	12	TMDS clock-
13	CEC	14	Reserved
15	SCI	16	SDA
17	DDC/CEC Ground	18	+ 5V
19	Hot Plug Detect		

VGA显示接口

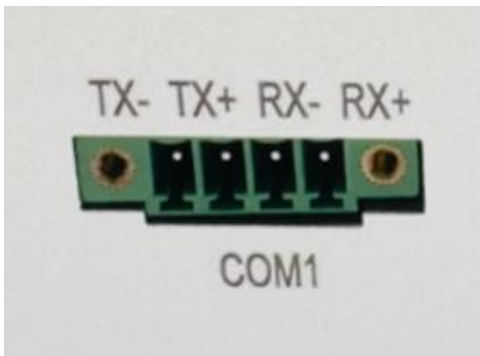


VGA Connect			
针脚	信号名称	针脚	信号名称
1	RED	2	GREEN
3	BLUE	4	NC
5	GND	6	GND
7	GND	8	GND
9	+ 5V	10	GND
11	NC	12	DDCD_ATA
13	HSYNC	14	VSYNC
15	DDC_CLK	16	

- 产品出厂不配显示转接线和显示接口的其他设备，用户需要时需自购。
- 产品出厂默认VGA单显，如用户需要用到多显时，需安装相应驱动，并在Bios里面设置多显功能。如无法设置或者操作失误的请联系售后服务电话0755-23448870-8016
- 产品主板芯片支持VGA与HDMI双显，将需要显示的连接设备插上机器的显示接口再启动机器即可以显示

串口

工控机标配1个RS485 (可选RS422)



针脚	信号定义
1	TXD - (485-B)
2	TXD + (485-A)
COM1-RS485	

RS485与RS422
不可同时选用，
须二选一

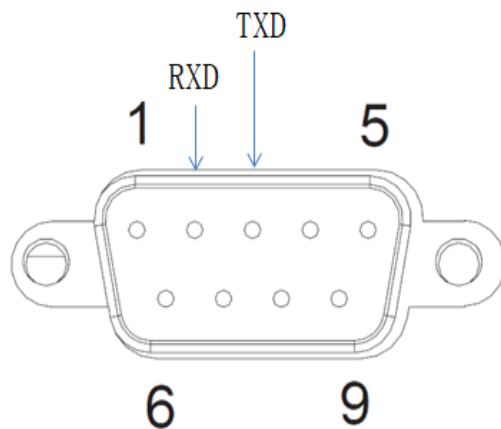
针脚	信号定义
1	TXD -
2	TXD +
4	RX -
3	RX +
COM1-RS422	

串口 COM2~COM6：RS232（工控机出厂默认标配5个DB9针的RS232接口）

1. 产品出厂不配串口连接线和其它串口设备，用户需要自购。
2. 连接串口时需断开工控机和其它周边设备的电源。
3. 将串行设备的介面电线连接至工控机的串口上，将介面电线的另一端连接至串行设备上，然后拧紧螺丝。

选配(须加费用)：

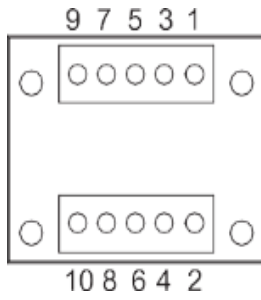
1. COM2-COM5默认RS232，如需改RS485，出厂将调为RS485模式。用RS485时请选择DB9针式串口的第2针(+)和第3针(-)来接线。
2. 如用户的使用环境震动比较强烈的情况，可以选择航空接头式的串口。用此接头需要订购时选定将修改机壳



DB9接口
2针脚对应：RXD
3针脚对应：TXD

管脚	信号名称
	RS232
1	DCD
2	RXD
3	TXD
4	DTR
5	GND
6	DSR
7	RTS
8	CTS
9	RI

GPIO (产品主板提供1个10接针的8位GPIO (4进4出), 如用户需要GPIO功能时可以订购前选定)



GPIO相关开发资料请联系公司FAN工程技术人员

针脚	信号名称	针脚	信号名称
1	GP72	2	5V
3	GP71	4	GND
5	GP70	6	GP87
7	GP84	8	GP86
9	GP85	10	GPA5

其他选配

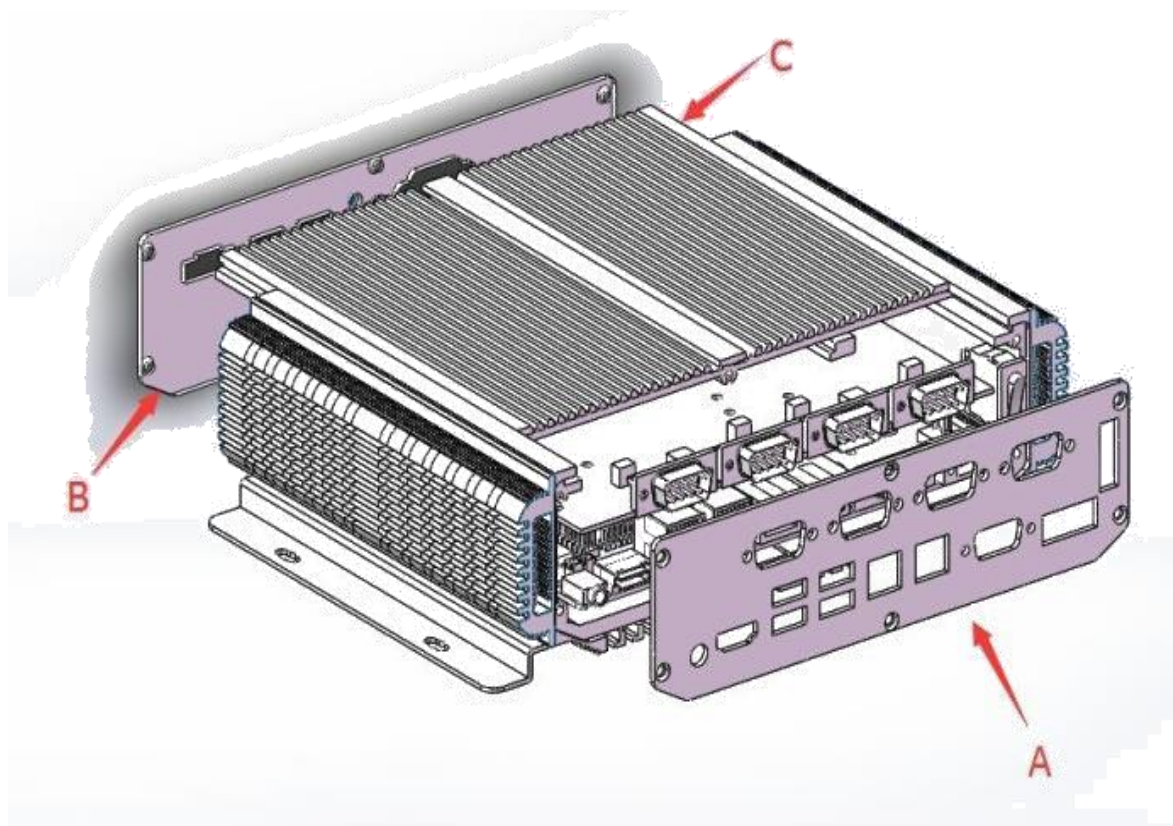
加配4G/5G模块/wifi模块/CAN模块

- 产品主板提供1个标准的MPCIE接口和1个M.2 WIFI接口.
- 如用户需要到4G/5G上网功能、wifi、CAN通讯, 可在订购前选定, 产品出厂前将加配此功能, 并配有信号天线. 4G功能可选用联通或者电信, 出厂将配相应的模块和驱动
- 如需要GPS功能时, 可选定同时兼容4G与GPS的模块.
- 如需要蓝牙功能时, 可选定同时兼容wifi与蓝牙的模块.
- 信号天线可选2m长的吸盘天线和直杆短天线.
- 装取4G/5G卡时需打开机壳背面的SIM卡位挡板





机箱拆装



系统安装

产品支持多种操作系统，如win 10/11/linux (ubuntu/银河麒麟) 等，这里以windows操作系统为例做以简述。

操作系统安装方法分为：光盘安装、硬盘安装、U盘安装。

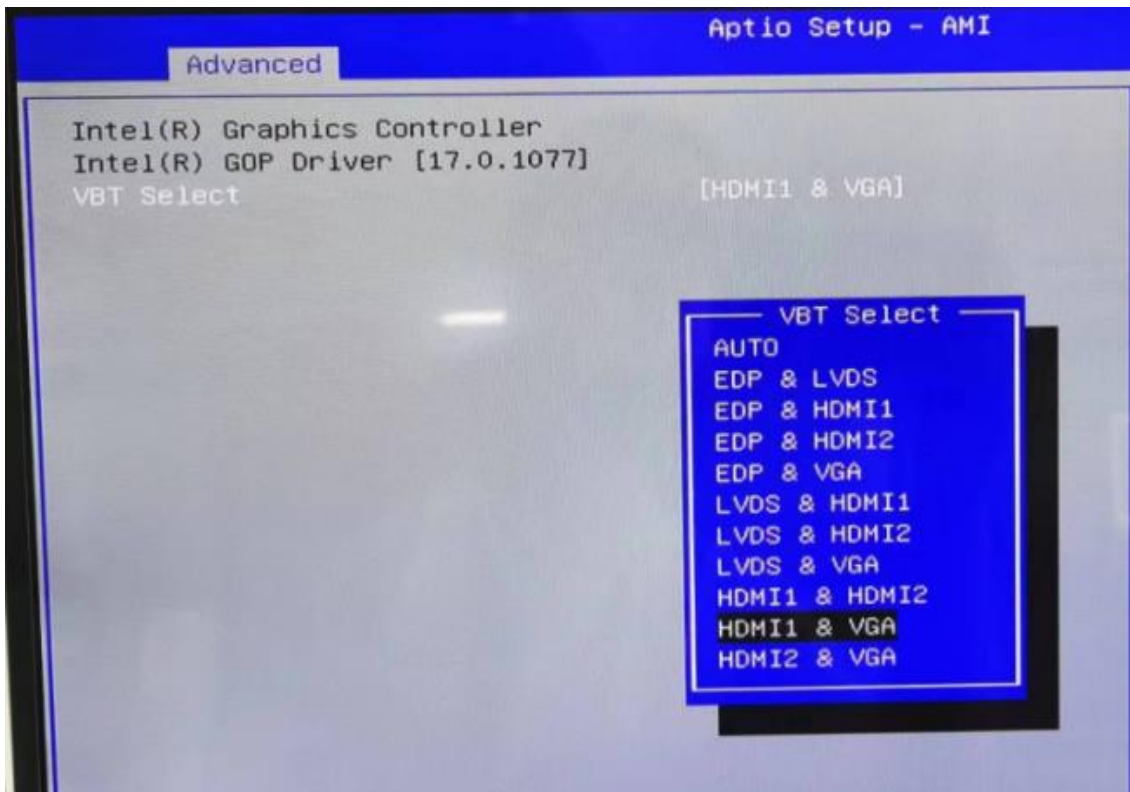
- 1). 光盘安装: 电脑自带的光盘都是原版系统，市面上买的光盘一般都是ghost系统。自己选择合适的进行安装。
- 2). 硬盘安装: 把系统镜像放在非系统盘里，原版系统点击setup，ghost版系统点击AUTORUN.exe根据提示即可安装。仅适用系统可以使用但又想重装系统时使用！！
- 3). 优盘安装: 首先要把优盘做成启动盘，可以用大白菜，老毛桃等软件进行制作，制作软件可在其官网上下载。优盘安装系统相比之下是最灵活的了，可以安装原版系统，也可以安装ghost系统，可以把系统镜像放在U盘里，也可以把系统镜像放在电脑硬盘的非系统盘里，很随意。具体不同情况下的安装步骤略有不同，可百度大白菜、老毛桃、微PE等。

一键备份还原: 网上先下载这类软件，它可以把C盘完全复制，就是克隆，放在电脑上，当自己的电脑系统出现故障，C盘垃圾太多，中病毒时就可以把计算机还原到上次备份时的状态，非常方便快捷。一键备份生成的gho文件隐藏在其他分区里，设置显示隐藏的文件就可看到。

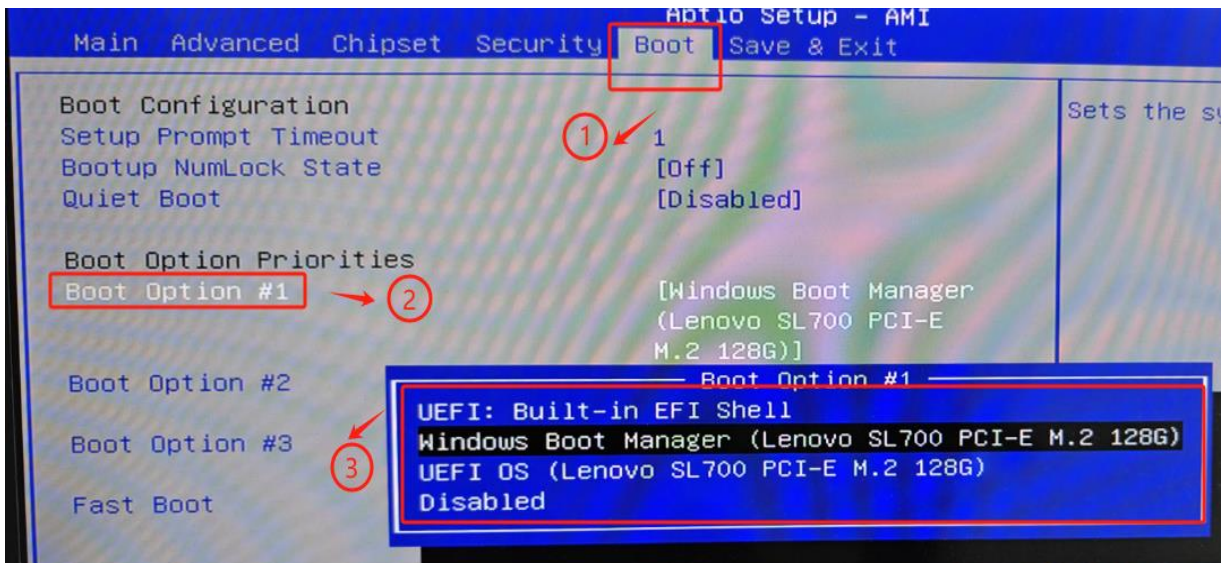
用优盘安装原版windows系统大概步骤:

- 1). 下载U盘启动盘制作软件，制作启动盘。
- 2). 下载windows原版系统镜像文件，下载后解压备用。可以放在优盘里，也可以放在电脑非系统盘里。
- 3). 开机进入bios设置，设置为优先从优盘启动。bios的进入和设置方法见此手册《常见功能设置》。
- 4). 插上优盘，启动电脑，进入启动盘操作界面，之后比较复杂，建议到大白菜等网站查看安装原版系统详细教程。
- 5). 系统安装完成之后需要安装驱动，最简单的方法是使用驱动精灵等软件自动安装驱动，可以先下载驱动精灵离线版备用，以防系统重装后没有网卡驱动上不了网，而无法继续进行。
- 6). 这时系统会有一些漏洞（bug）要进行修补，驱动精灵，360安全卫士等都能自动检测并修补。
- 7). 安装完毕。再装一些自己常用的软件就可以了。

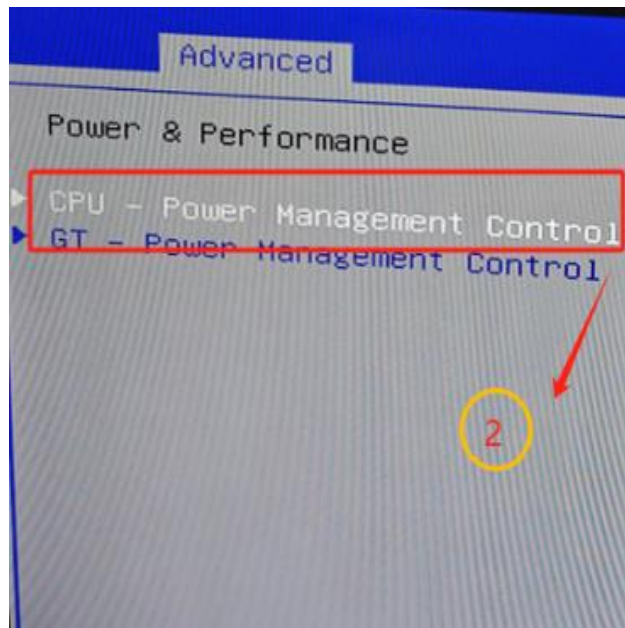
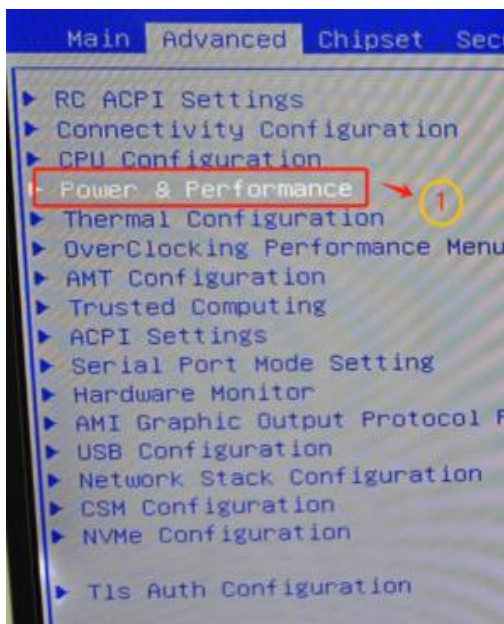
◆ 显示接口设置

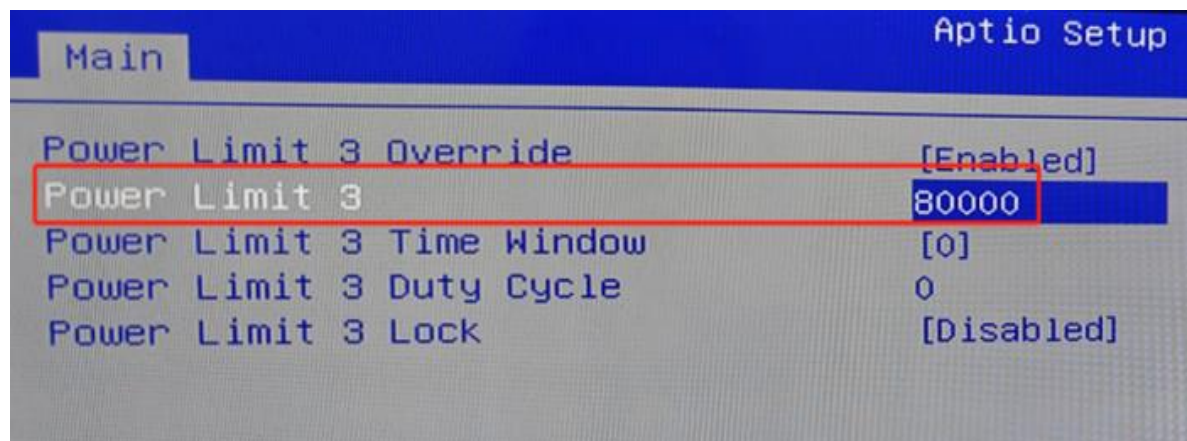
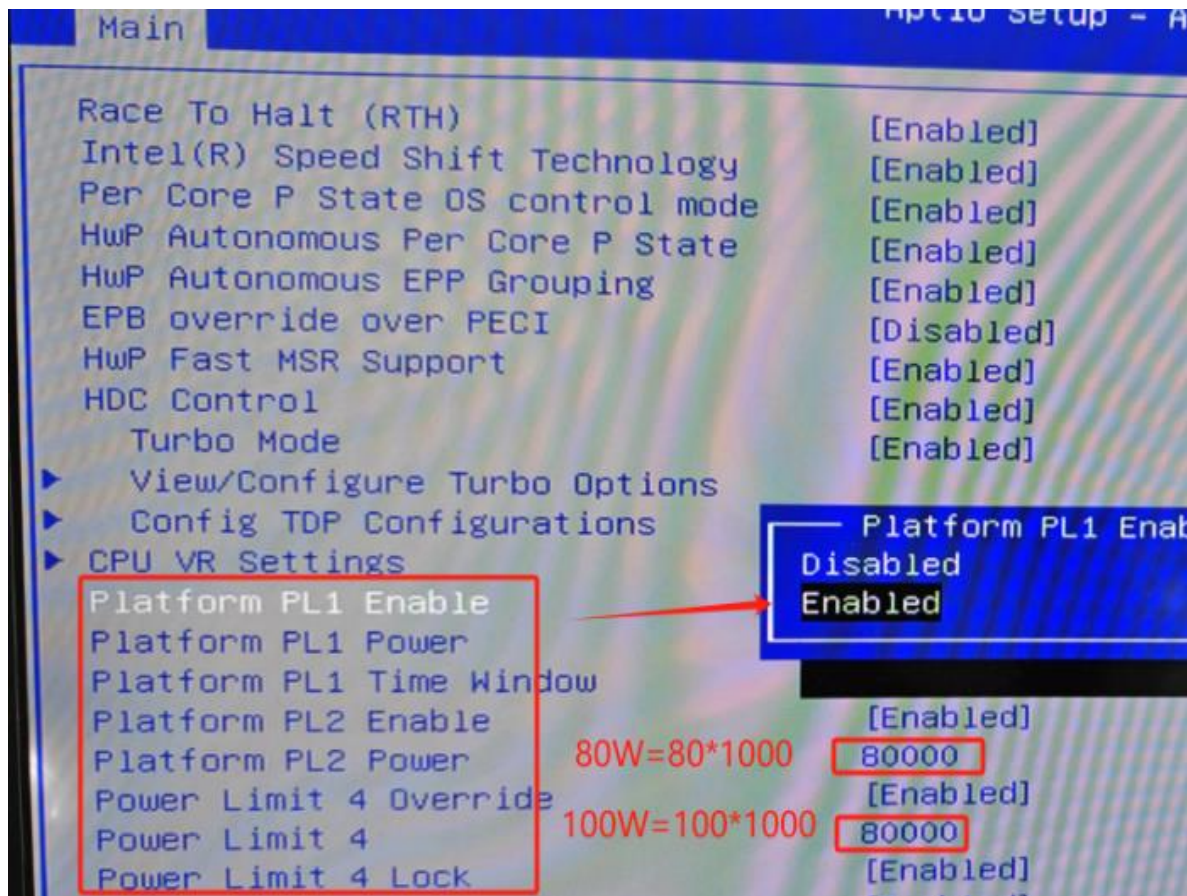


◆ 硬盘设置



◆ 功耗设置





◆ TDP设置

